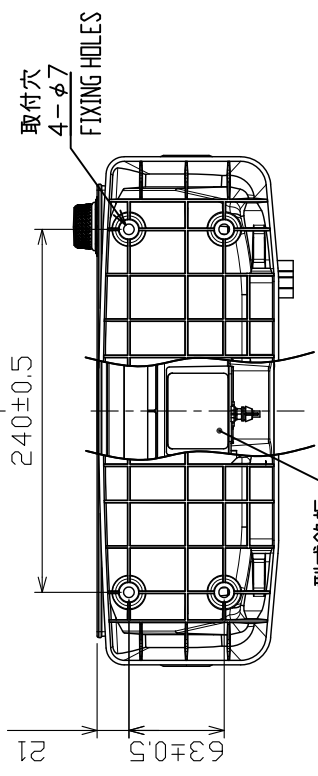
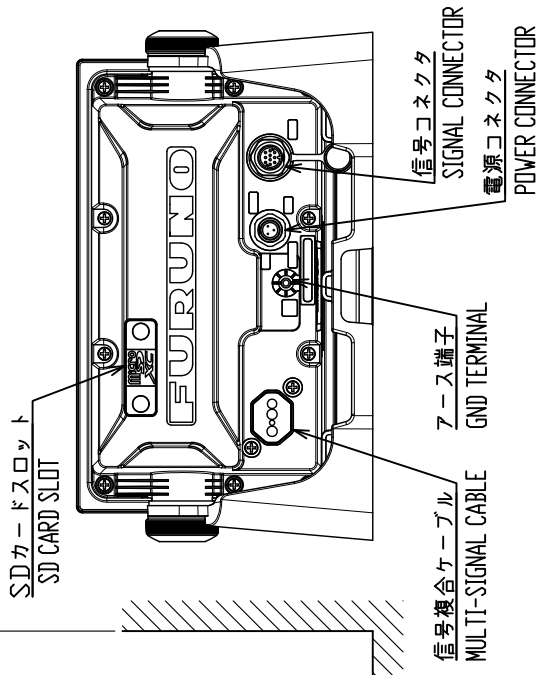
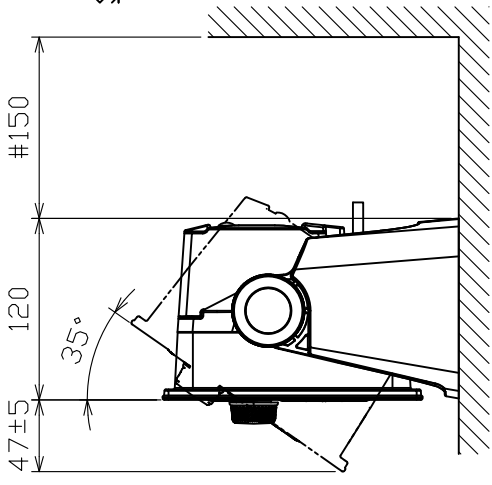
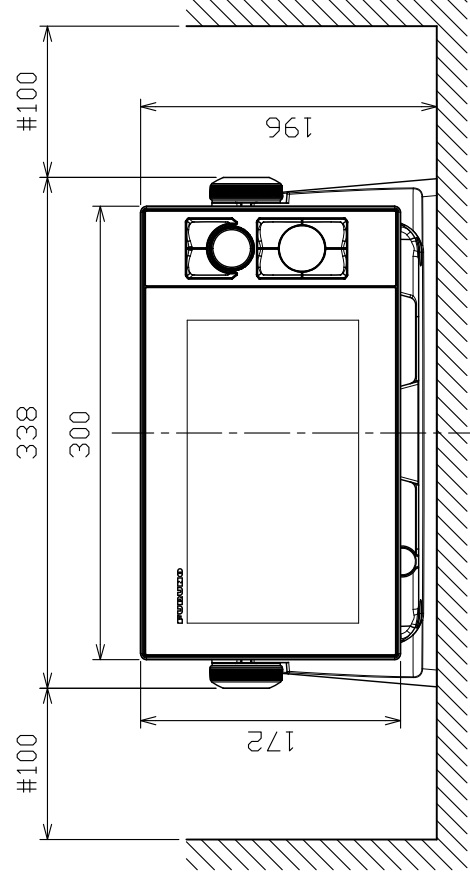
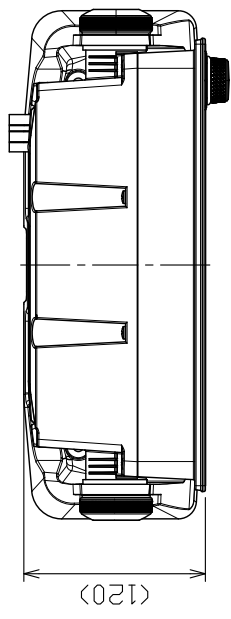


表1 TABLE 1

寸法区分 (mm) DIMENSION	公差 (mm) TOLERANCE
L ≤ 50	±1.5
50 < L ≤ 100	±2.5
100 < L ≤ 500	±3



NOTE

1. TABLE 1 INDICATES TOLERANCE OF DIMENSIONS WHICH IS NOT SPECIFIED.
2. # MINIMUM SERVICE CLEARANCE.
3. USE TAPPING SCREWS Ø5x20 FOR FIXING THE UNIT.

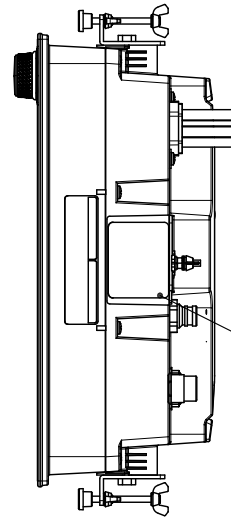
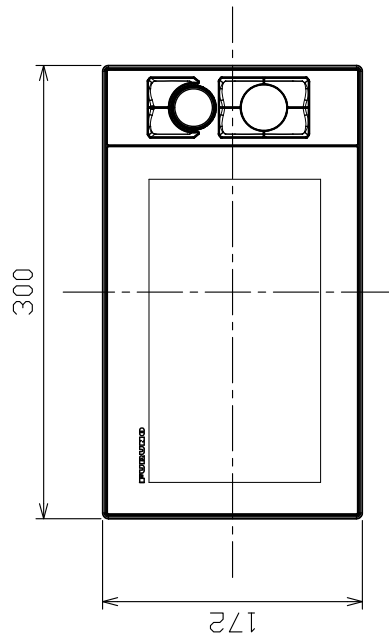
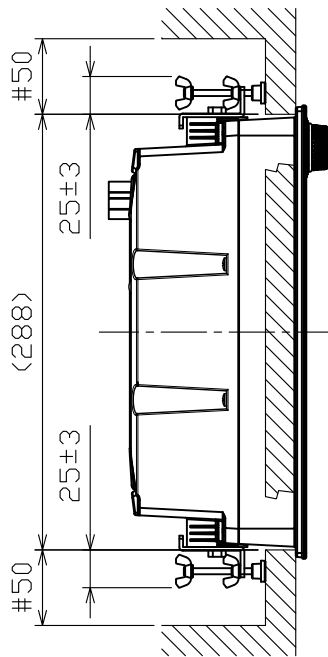
注記

- 1) 指定外の寸法公差は表1による。
- 2) #印寸法は最小サービスクリアランスとする。
- 3) 取付用ネジはトラスタックピンネジ呼び径5×20を使用のこと。

DRAWN	20/May/2020	I. YAMASAKI	TITLE	TZ19F
CHECKED	20/May/2020	H. MAKI	名称	マルチファンクションディスプレイ (卓上装備)
APPROVED	21/May/2020	H. MAKI	外寸図	
SCALE	1/5	MASS 3.5 SIZE 10g	質量は信号線合ケーブルを含む。 MASS INCLUDES MULTI-SIGNAL CABLE.	MULTI-FUNCTION DISPLAY (TABLETOP MOUNT)
JWG.No.	C4509-G02-A	REF.No.	19-034-10(G)-1	OUTLINE DRAWING

表1 TABLE 1

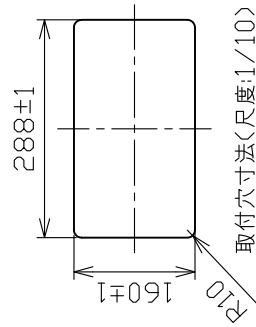
寸法区分 (mm) DIMENSION	公差 (mm) TOLERANCE
L ≤ 50	±1.5
50 < L ≤ 100	±2.5
100 < L ≤ 500	±3



型式銘板
NAMEPLATE

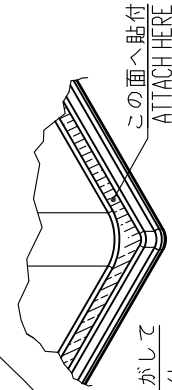
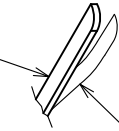
注 記

- 1) 指定外の寸法公差は表1による。
- 2) #印寸法は最小サービスイ間寸法とする。
- 3) 壁の厚さ(A)は最小5mm、最大20mmとする。



取付穴寸法(尺度:1/10)
CUTOUT DIMENSIONS (SCALE: 1/10)

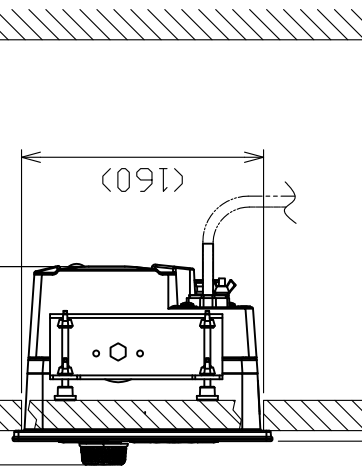
2-F スポンジ9H
F-SPONGE 9H



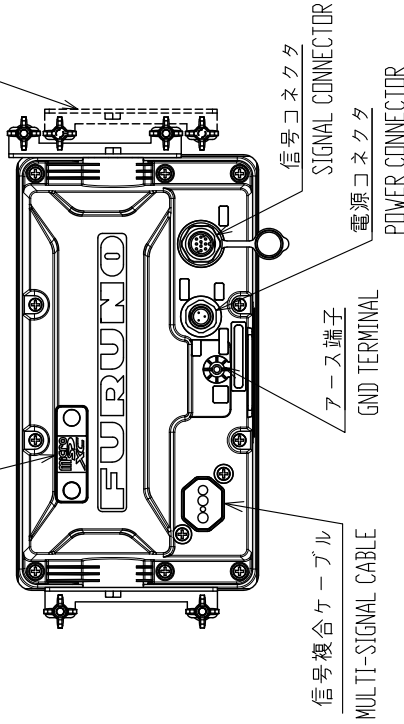
剥離紙を剥がして
本体部へ貼付
REMOVE PAPER AND ATTACH
THE SPONGES TO REAR FACE
NEARBY UNIT
隣接ユニットの
取付金具(近接時)

SDカードスロット
SD CARD SLOT

23 108 #150



7 (A)



信号複合ケーブル
MULTI-SIGNAL CABLE

アース端子
GND TERMINAL

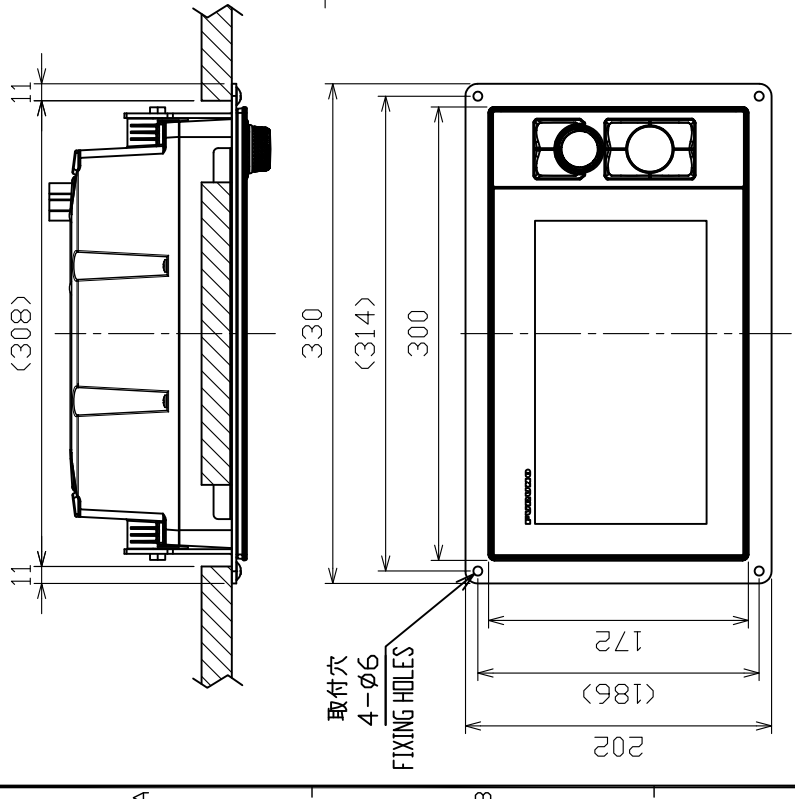
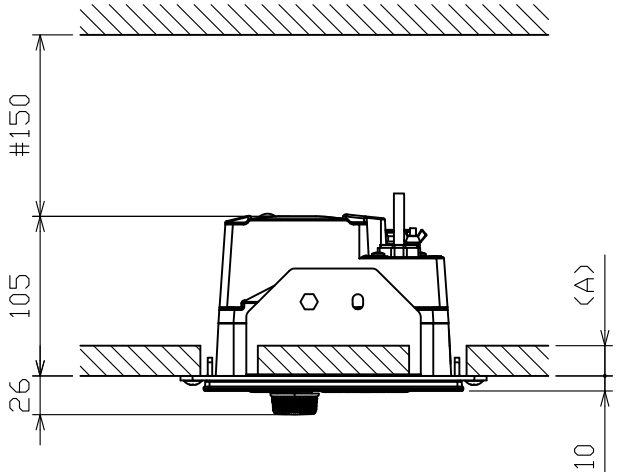
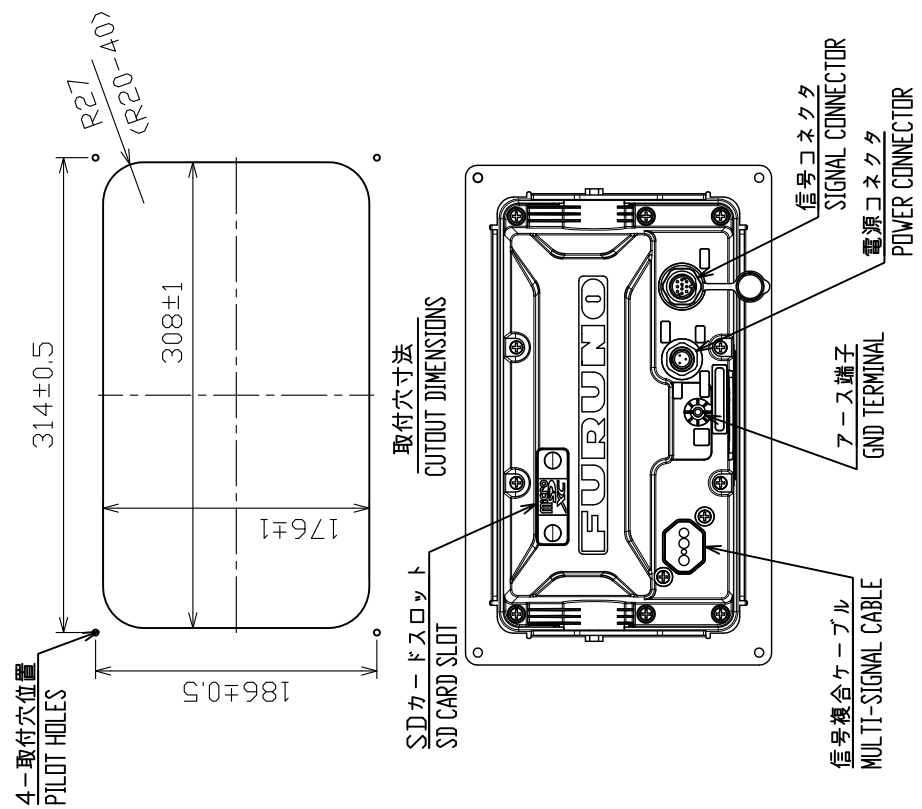
信号コネクタ
SIGNAL CONNECTOR

電源コネクタ
POWER CONNECTOR

NOTE

1. TABLE 1 INDICATES TOLERANCE OF DIMENSIONS WHICH IS NOT SPECIFIED.
2. #: MINIMUM SERVICE CLEARANCE.
3. BULKHEAD THICKNESS (A): $5 \leq A \leq 20$.

DRAWN	20/May/2020	I.YAMASAKI	TITLE	TZT9F
CHECKED	20/May/2020	H.MAKI	名称	マルチファンクションディスプレイ(埋込装置S)
APPROVED			外寸図	
SCALE	1/5	質量 3.3 kg 寸法 107	質量は信号複合ケーブルを含む。 MASS INCLUDES MULTI-SIGNAL CABLE.	MNF
DWG No.	C4509-601-A	REF.No.	19-034-100G-2	MULTI FUNCTION DISPLAY (FLUSH MOUNT S)
				OUTLINE DRAWING



NOTE

1. TABLE 1 INDICATES TOLERANCE OF DIMENSIONS WHICH IS NOT SPECIFIED.
2. #: MINIMUM SERVICE CLEARANCE.
3. BULKHEAD THICKNESS (A): 10≦A.
4. USE TAPPING SCREWS φ5x20 FOR FIXING THE UNIT.

注 記

- 1) 指定外の寸法公差は表 1 による。
- 2) # 印寸法は最小サービスクリアランスとする。
- 3) 壁の厚さ (A) は最小 10 mm とする。
- 4) 取付用ネジはトラスタップピンネジ呼び径 5 × 2.0 を使用のこと。

DRAWN	20/May/2020	I. YAMASAKI	TITLE	TZ19F
CHECKED	20/May/2020	H. MAKI	名称	マルチファンクションディスプレイ (埋込装備F)
APPROVED	21/May/2020	H. MAKI	外形図	
SCALE	1/5	質量は信号複合ケーブルを含む。 MASS INCLUDES MULTI-SIGNAL CABLE.	NAME	MULTI-FUNCTION DISPLAY (FLUSH MOUNT F)
JWG No.	C4509-603-A	印取 LOG	REF. No.	19-034-102G-1
				OUTLINE DRAWING